

Vorgehensweise zur Anwendung des Antigen-Selbsttestes

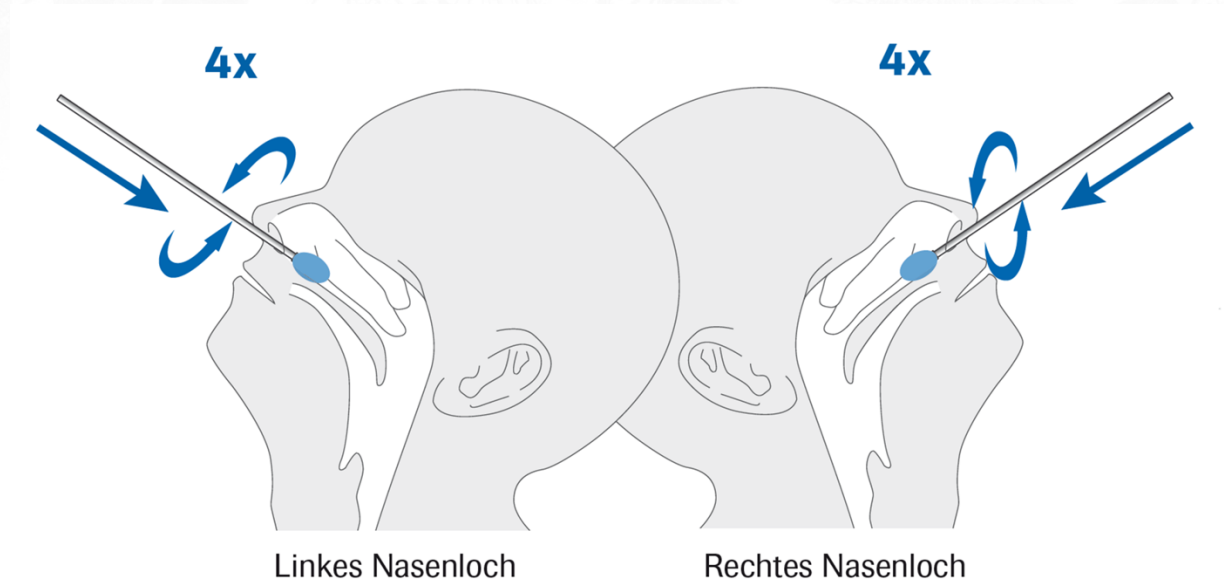
Vor der Anwendung

Wichtige Sicherheitsinformationen

- Waschen Sie Ihre Hände mit Wasser und Seife **oder** verwenden Sie ein Händedesinfektionsmittel, bevor Sie den Test durchführen.
- Halten Sie den Tupfer sauber. Vermeiden Sie es die Spitze des Tupfers zu berühren und stellen Sie sicher, dass er vor der Verwendung keine Oberflächen berührt.
- Achten Sie darauf, dass Sie für die Probenentnahme die korrekten, beigelegten Abstrichtupfer des Herstellers 'Miraclean Technology' verwenden.
- Halten Sie einen Timer (eine Uhr, auf dem Smartphone oder eine Eieruhr) zur Zeitmessung bereit.

Schnelles und einfaches Testen

Probengewinnung & Vorbereitung des Abstichs

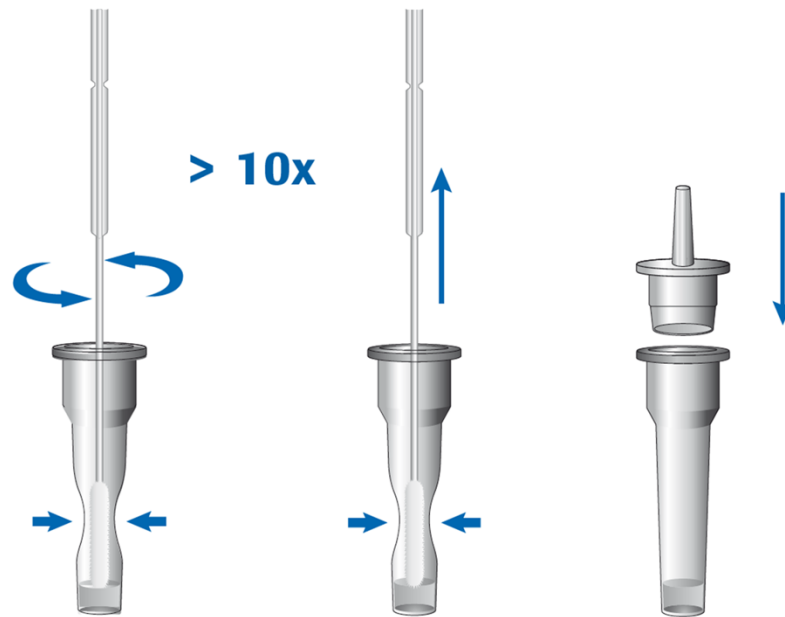


Den sterilen Abstrichtupfer in das Nasenloch mit der meisten Sekretion einführen. Den Abstrichtupfer unter Drehen 2 Zentimeter in den Nasengang einführen, dabei parallel zum Gaumen in Richtung Rachen vorschieben (nicht nach oben), bis man im Bereich der Nasenmuscheln auf Widerstand trifft. Keinen Druck ausüben.

Den Abstrichtupfer 4mal etwa 15 Sekunden lang in Kontakt mit der Nasenwand um die eigene Achse drehen und dann herausziehen.

Wiederholung der Schritte mit demselben Abstrichtupfer im anderen Nasenloch.

Anmerkung: Abstriche müssen aus beiden Nasenlöchern mit demselben Abstrichtupfer erfolgen.



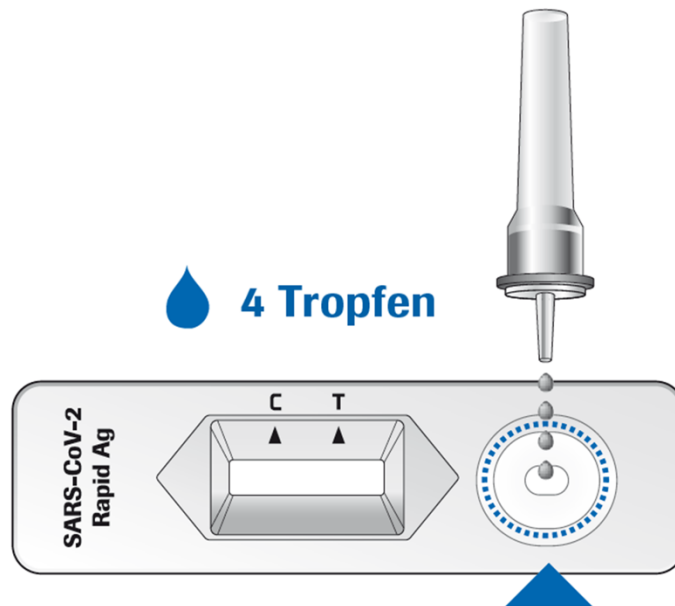
Den Abstrichtupfer in ein Röhrchen mit Extraktionspuffer geben. Das Röhrchen mit Pufferlösung zusammendrücken und den Abstrichtupfer gleichzeitig in dem Röhrchen mehr als 10mal drehen.

Den Abstrichtupfer entnehmen, während man die Seiten des Röhrchens zusammendrückt, um die Flüssigkeit herauszupressen.

WARNUNG! Bei mangelhaftem Zusammendrücken des Röhrchens kann es durch eine zu hohe Menge an Pufferlösung im Tupfer zu falschen Resultaten kommen.

Die Spenderkappe fest auf das Röhrchen drücken. Mit Testdurchführung fortfahren.

Testdurchführung & Interpretation der Resultate



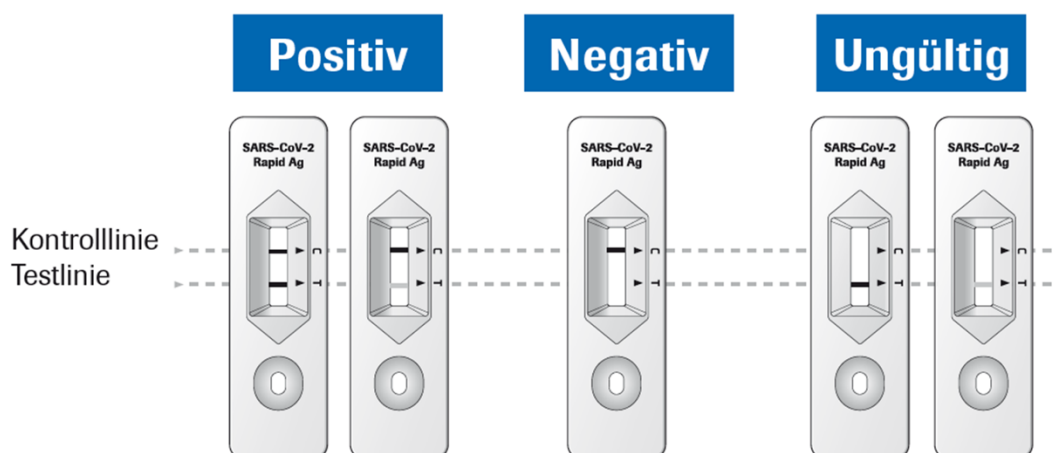
Die Testvorrichtung auf einer ebenen Oberfläche platzieren und 4 Tropfen der extrahierten Probe in einem Winkel von 90° in die entsprechende Vertiefung der Testvorrichtung einfüllen.

Ablezen des Testresultats nach 15 bis 30 Min.

WARNUNG! Risiko für fehlerhafte Resultate: Das Testergebnis nicht später als nach 30 Minuten ablezen.



15 Min.



Im oberen Teil des Ergebnisfensters erscheint eine Farblinie und zeigt an, dass der Test korrekt funktioniert. Diese Linie ist die Kontrolllinie (C). Auch wenn die Kontrolllinie lediglich schwach ist, sollte der Test als korrekt durchgeführt betrachtet werden.

Wenn keine Kontrolllinie sichtbar ist, ist der Test ungültig.

Bei einem positiven Ergebnis erscheint im unteren Teil des Ergebnisfensters eine farbige Linie. Diese Linie ist die Testlinie (T). Das Testergebnis ist auch dann als positiv zu werten, wenn die Testlinie lediglich sehr schwach oder nicht einheitlich ausgebildet ist.

Ein positives Testergebnis bedeutet, dass Sie sehr wahrscheinlich an Covid-19 erkrankt sind. Bitte melden Sie sich bei Ihrem Hausarzt oder in einem Testzentrum, um durch einen PCR-Test diesen Verdacht zu klären.

Bei einem negativen Test liegt kein Hinweis auf eine Infektion vor. Dennoch sollten weiterhin alle Schutz- und Hygienemaßnahmen eingehalten werden.